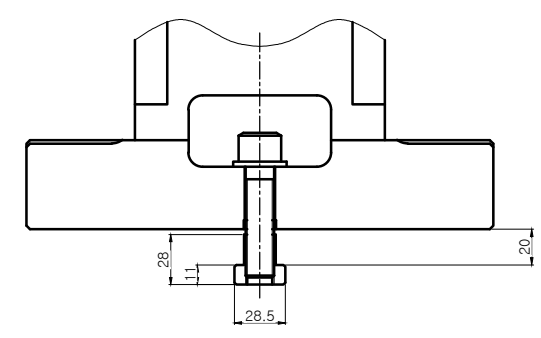
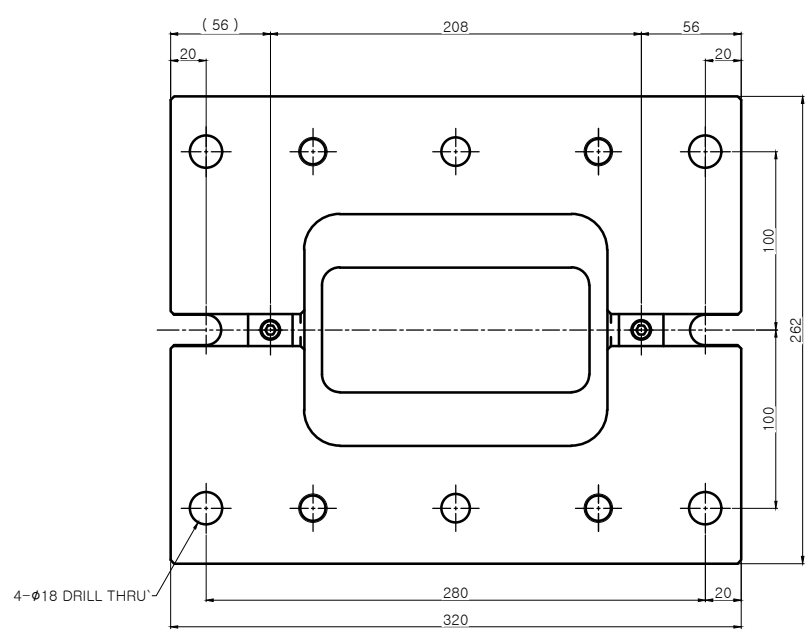
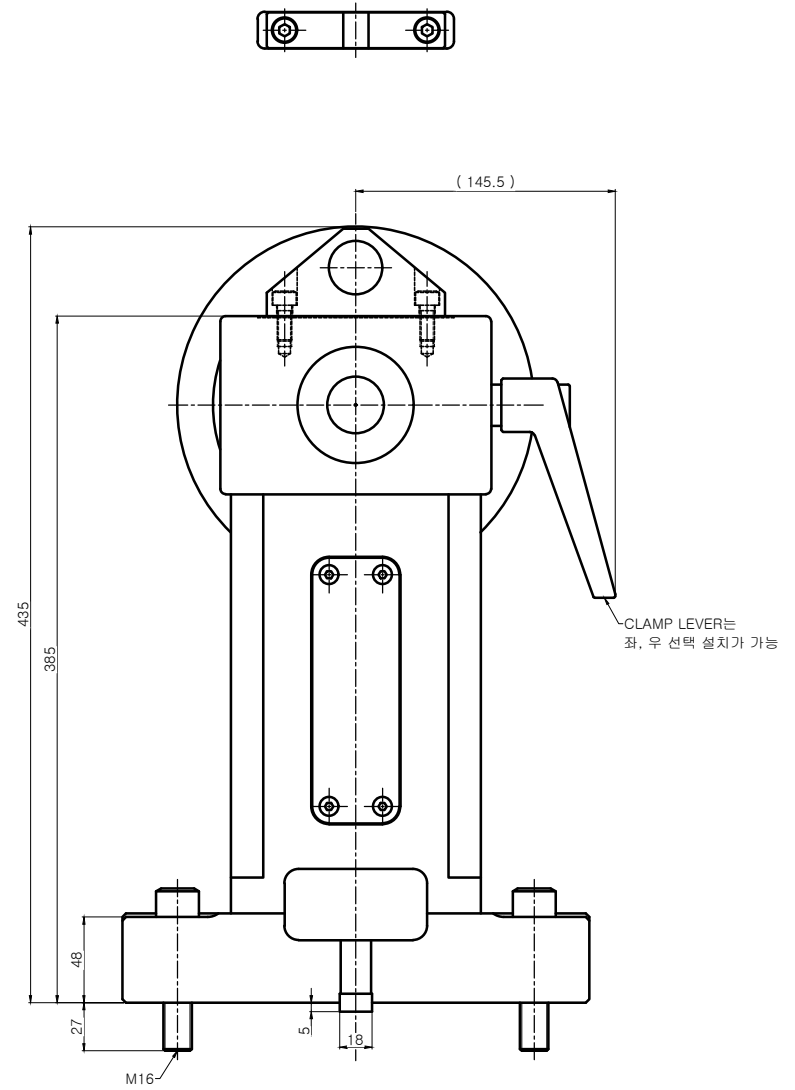
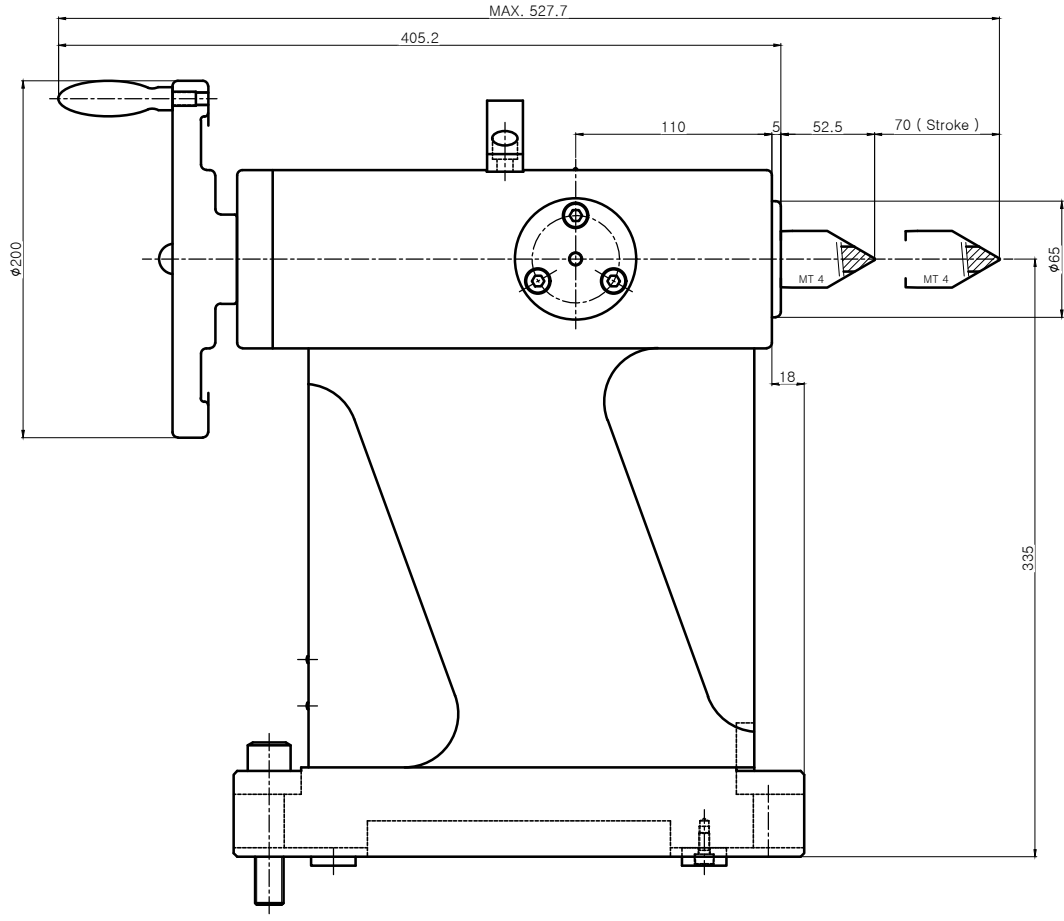


변경 사항				
기호	내용	날짜	수정	인
△				
△				



37	WASHER	-	M16	2EA	-
38	WRENCH BOLT	-	M16x 75L	4EA	-
37	WRENCH BOLT	-	M16x 65L	2EA	-
30	WRENCH BOLT	-	M6x 12L	2EA	-
25	T-NUT	-	28.5x 30x 28	2EA	S-515 광용
24	GUIDE BLOCK	-	18x 25x 10	4EA	PCV-160 광용
22	고정 센터	-	#MT. 4	1EA	-

순번	-	규격	-	부품명	외형도
도명	TAIL STOCK		날짜	-	
도번	51TS-00		부서	기술연구소	
작성 3각법			날짜	2011. 10. 10	
적도 1:1	승인	검도	승계		